

Anmietung Wachauer-Rahmen

- Ein natürliches Material mit warmer Oberfläche und Haptik verbindet Tradition und Handwerk in einem geschichtsträchtigen Gewölbe. Die Wachauer-Rahmen wurden 2012 vom Wiener Designer Lukas Bast für die Marktgemeinde Spitz an der Donau entworfen. Sie eignen sich hervorragend als Präsentationsflächen in denkmalgeschützten Gebäuden und Räumen, in denen direkte Eingriffe an den Wänden nicht möglich sind.

- Insgesamt stehen 45 Rahmen zur Verfügung, die sich mit wenigen Handgriffen zusammenfügen lassen.

Transport, Kosten, Infos:

Kosten auf Anfrage, Versicherung im Preis inkludiert.
Abholung und Rücktransport sind selbst zu organisieren.
Bitte beachten Sie: im Zeitraum Mitte September bis Mitte Dezember ist keine Anmietung möglich.

Anfragen unter +43 664 23 77 570 | Monika Obermeier |
obermeier@anikahandelt.com | www.anikahandelt.com



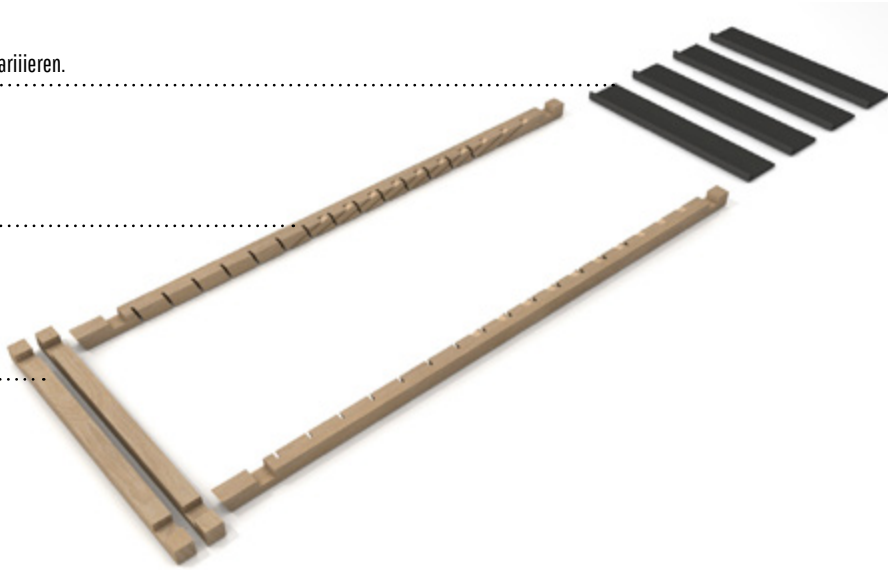
Einzelne Elemente

Die Steckverbindung ermöglicht, durch unterschiedliche Breiten der Querstreben, sich den unterschiedlichen Bildgrößen anzupassen. Durch diese Bauweise ist auch eine kompakte Lagerung sehr einfach.

Winkel: je nach Bildgröße können diese in der Breite variieren.

Seitenstreben

Querstreben: variieren ebenfalls in der Breite.



Variable Fotogrößen & einfache Lagerung

Durch die seitlichen Einschnitte bietet der Holzrahmen eine einfache Möglichkeit variabel auf die unterschiedlichen Photo-Größen zu reagieren. Die Konstruktion erlaubt große Flexibilität um auf den Raum und das Ausstellungsarrangement zu reagieren.

Der Präsentationsrahmen wird an die Wand gelehnt.

Die Winkel lassen sich leicht in verschiedene Positionen einschieben.

Massivholzrahmen mit seitlichen Einschieben.

Die Photos werden genauso wie der Präsentationsrahmen angelehnt.

An der Unterseite hat der Rahmen GummifüÙe um ein Rutschen zu verhindern.



Unebenheiten ausgleichen.....

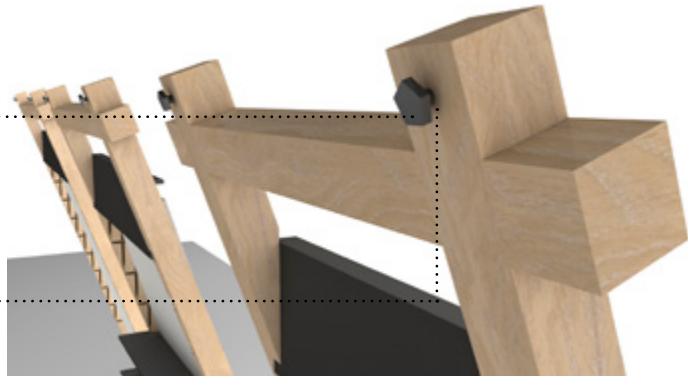
An der Rückseite können mit Stellschrauben Unebenheiten der Wand ausgeglichen werden.



Stellschraube



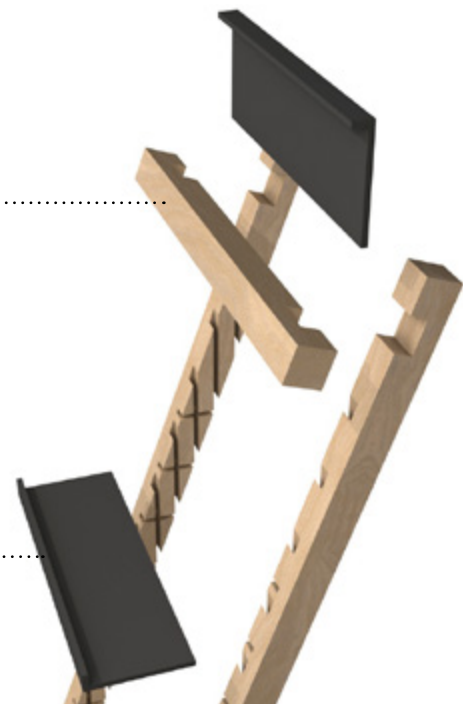
Gewindemutter im Rahmen eingelassen



Montage.....

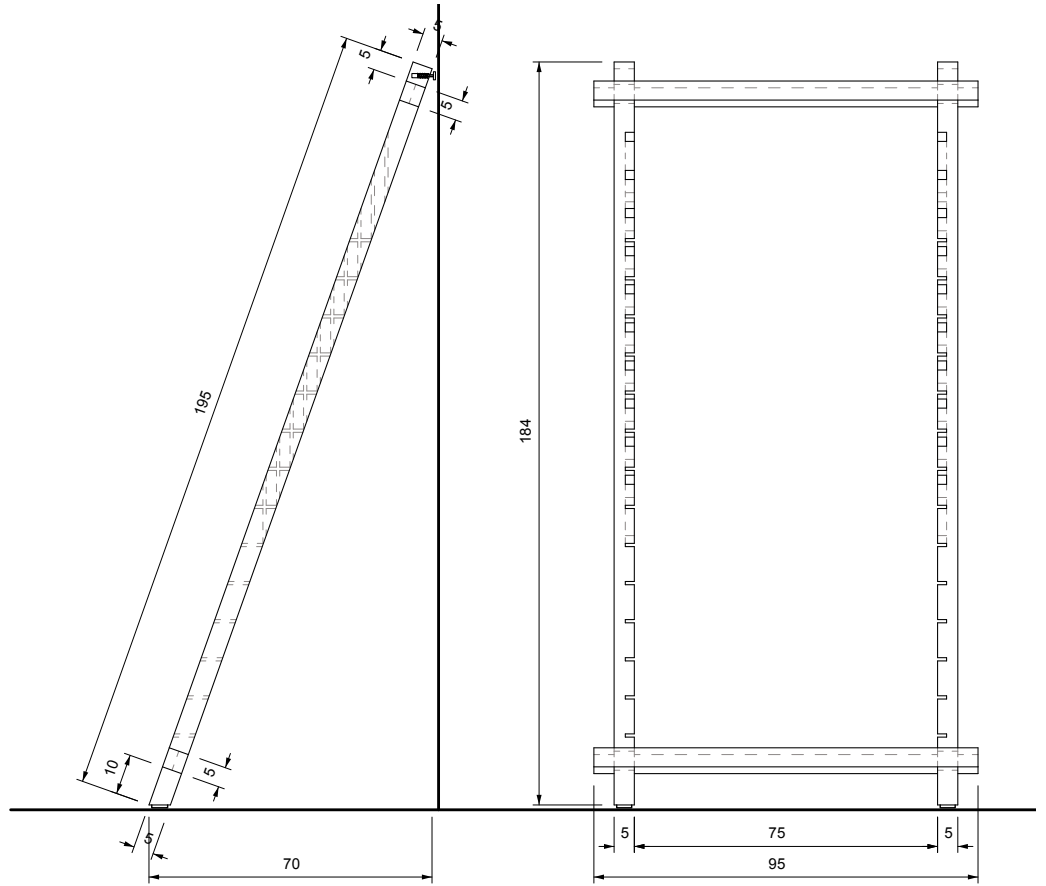
Einfache und schnelle Montage durch Steckverbindung.

Montage der Steckverbindung

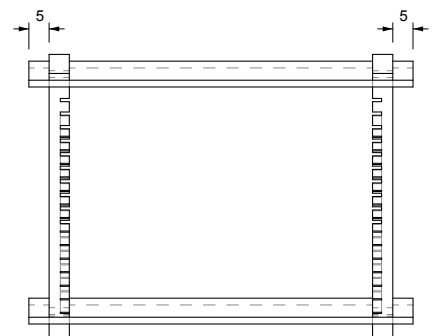
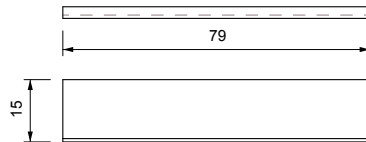
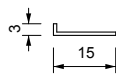
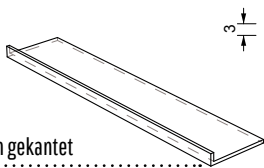


Aufbau der Winkel

Maße



Winkel: Aluminium gekantet



© Lukas Bast 2010

Dieses Konzept und die in diesem Konzept erarbeiteten Vorschläge und Entwürfe sind geistiges Eigentum von Lukas Bast und unterliegen den geltenden Urheberrechtsgesetzen. Die Vervielfältigung komplett oder ausschnittsweise sowie jegliche Weitergabe an Dritte ist nicht gestattet.